

精華改築工事

令和4年12月に着工。傾斜地の悪条件のため工事は難航し、この間73回もの理事長らの参加による真剣な現場会議が実施され、設計、施工の努力により令和6年3月に完成。現在、外構工事等を実施中。7月の落成と待ちに待っていた利用者様の引っ越しに向けて、準備が進んでいます。尚、7月中旬に精華改築特集号を発行予定。



初宿八王子市長表敬訪問



石森前市長の後任で1月29日に八王子市長に就任された、初宿市長を表敬訪問。都政35年間の実績を糧に、全ての人々が輝き、安らげる町づくりを目指す市長の考え方に足利理事長が共感。対談では、医療、福祉、地域の連携を願い、理事長のオール八王子への思いを伝えた。安心して子どもを産み育て、この町が好きで住み続けたい、そして働きたいと思える八王子へ。新市長に期待。

能登半島地震支援報告

法人内に能登半島地震対策支援本部を設置。以下の活動をしました。

- ①義援金
総額1,030,755円を石川県令和6年能登半島地震災害義援金に送金
- ②職員派遣
国の派遣要請を受け、法人より3名の職員を被災地に派遣
- ③物資支援
段ボール44箱分の物資を「オール子ども石川」に発送
皆様のご協力に感謝します。

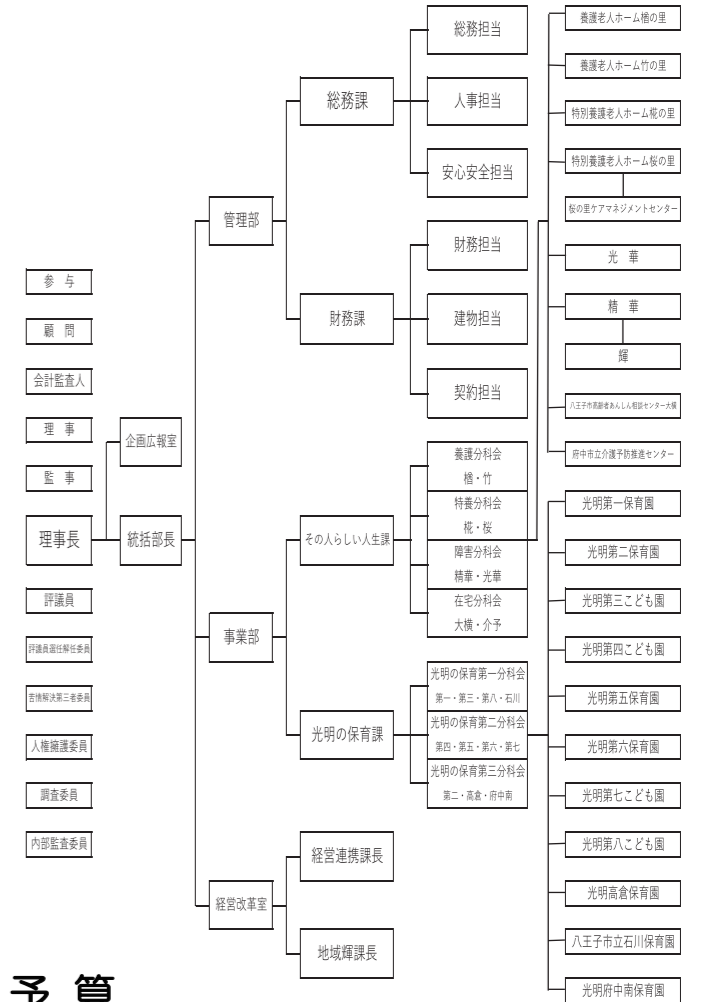


令和6年度

事業計画

1. 重点項目
 - (1) 利用者満足度の更なる向上
 - (2) 職員満足度の更なる向上
 - (3) 豊かな地域社会の実現に向けた連携・協働
 - (4) 持続可能な財務基盤の確立
2. 企画広報室
 - (1) 理念、方針、取り組みを結び付けた企画・広報活動
 - (2) 職員の定着率を高めるための企画・広報活動
 - (3) 効果的な広報と情報発信・広報刊行物の発行管理
 - (4) 理事長特命事項の調査・研究・立案
3. 経営改革室
 - (1) 職員の定着率を高め、利用者の満足度を向上
 - (2) 地域拠点事業への職員理解と認識の共有
 - (3) 地域住民を主体とした公益事業の充実
 - (4) 福祉施設、企業、団体との連携体制の強化
4. 管理部
 - (1) 人材育成による、総合的な福祉力の向上
 - (2) 適切な労務管理と労働環境の整備
 - (3) 各事業所、関係専門機関等との連携、調整
 - (4) 法人経営、財務状況を把握、分析、財務指標の作成
5. 事業部
 - (1) 理念に基づいた支援及び保育の実践
 - (2) 理念の追求と職員満足度の向上及び定着
 - (3) 地域医療機関やその他関係機関との連携
 - (4) 社会情勢を踏まえた経営戦略

運営組織図



当初予算

勘定科目	当年度予算額
事業活動による収支	
収入	
介護保険事業収入	1,118,443
老人福祉事業収入	795,039
保育事業収入	2,897,103
障害福祉サービス等事業収入	565,576
生活保護事業収入	436,151
医療事業収入	23,855
介護予防事業収入	164,053
雇用関係助成金収入	500
その他助成金収入	0
子供食堂推進事業収入	0
駐車場経営収入	2,700
借入金利息補助金収入	2,989
経常経費寄附金収入	1,247
受取利息配当金収入	116
その他の収入	59,018
流動資産評価益等による資金増加額	0
事業活動収入計(1)	5,866,790
支出	
人件費支出	3,938,131
事業費支出	873,279
事務費支出	859,488
利用者負担軽減額	672
支払利息支出	7,490
その他の支出	46,084
事業活動支出計(2)	5,525,124
事業活動資金収支差額(3=1-2)	341,666

勘定科目	当年度予算額
施設整備等による収支	
収入	
施設整備等補助金収入	52,279
施設整備等寄附金収入	0
設備資金借入金収入	0
固定資産売却収入	0
その他の施設整備等による収入	0
施設整備等収入計(4)	52,279
支出	
設備資金借入金元金償還支出	76,591
固定資産取得支出	297,571
固定資産除却・廃棄支出	0
ファイナンス・リース債務の返済支出	21,108
その他の施設整備等による支出	0
施設整備等支出計(5)	395,270
施設整備等資金収支差額(6=4-5)	△ 342,991
その他の活動による収支	
収入	
積立資産取崩収入	251,131
その他の活動による収入	0
その他の活動収入計(7)	251,131
支出	
積立資産支出	211,185
その他の活動による支出	0
その他の活動支出計(8)	211,185
その他の活動資金収支差額(9=7-8)	39,946
予備費支出(10)	10,747
当期資金収支差額合計(11=3+6+9-10)	27,874